

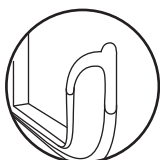
# USZCZELKA OKIENNA

instrukcja montażu

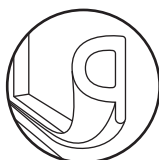
*zrób to sam*



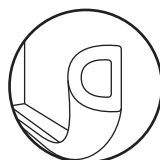
V-PROFIL



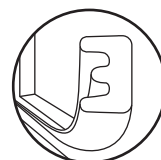
**P-PROFIL**



D-PROFIL

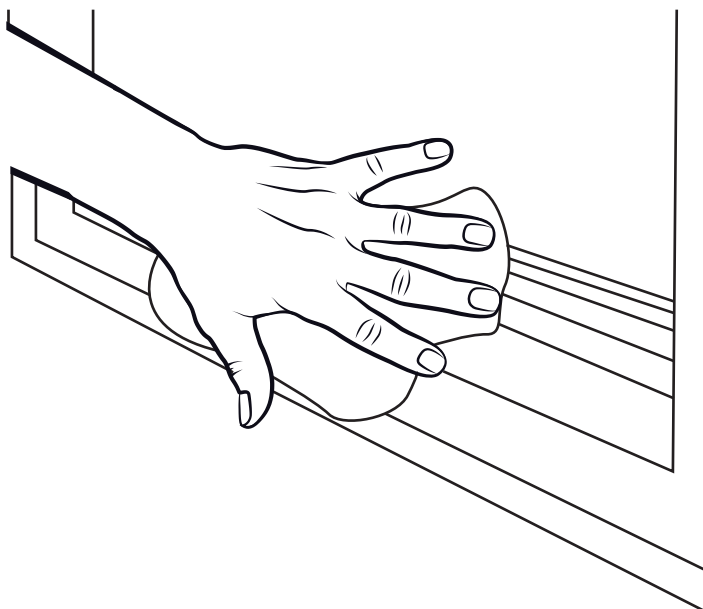


E-PROFIL

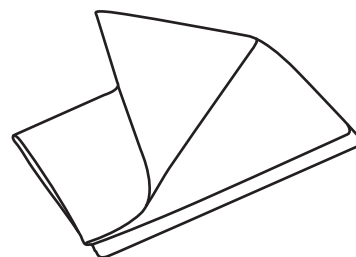




## Okno plastikowe



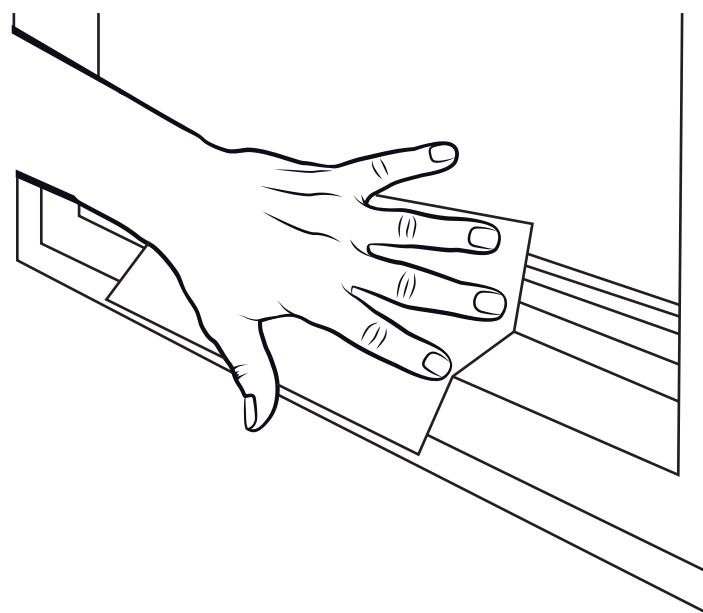
### Szmatka materiałowa



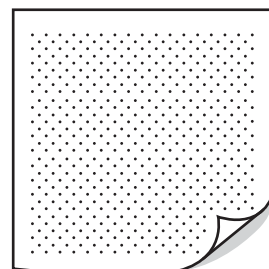
## Okno drewniane

Przed montażem uszczelki oczyść drewnianą ramę okna ze starej farby, lekko szlifując jej powierzchnię papierem ściernym.

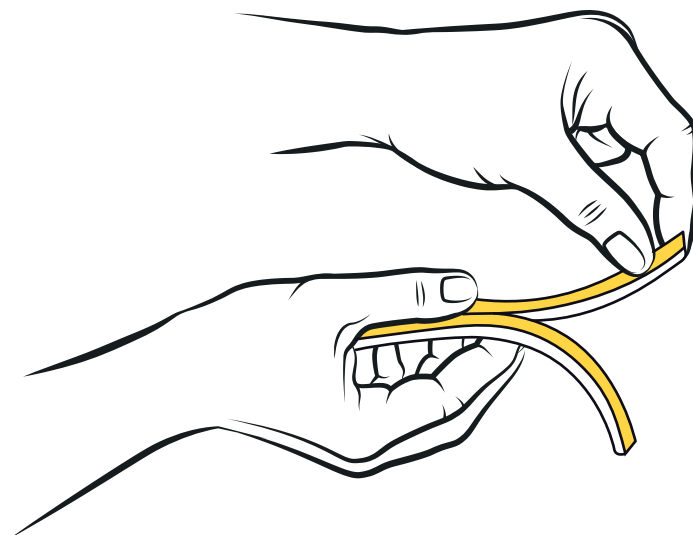
**UWAGA!** Pamiętaj, że przed montażem podłoże musi być wolne od zabrudzeń.



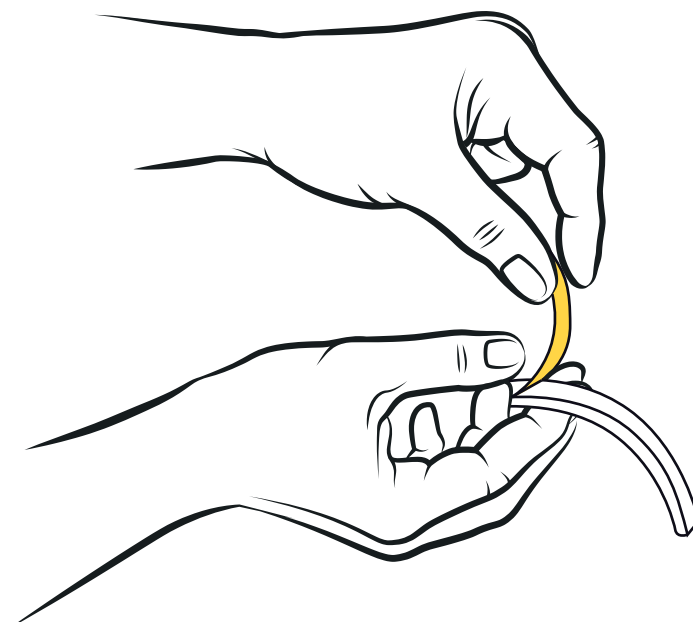
### Papier ścierny



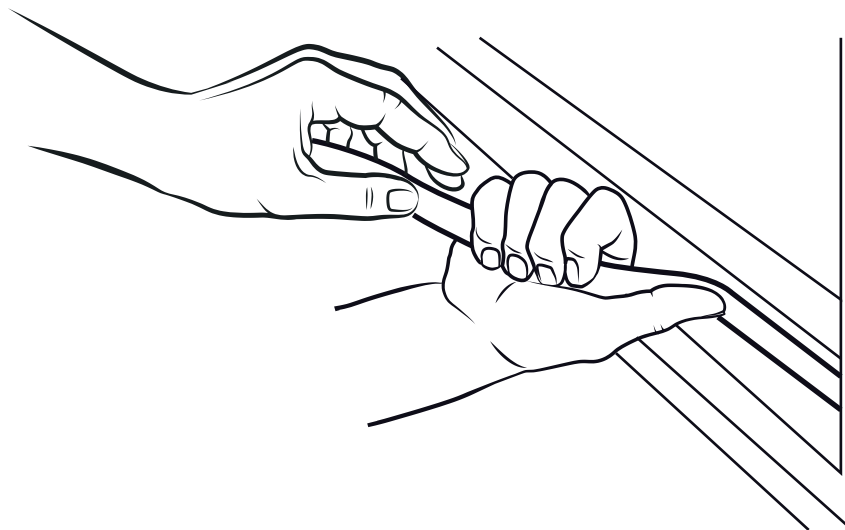
Uszczelki dzielone są na dwa zwoje (np. 2 x 5 m).  
Rozdziel je. Do montażu wykorzystujesz pojedyncze paski.



Odklej taśmę zabezpieczającą na początku uszczelki.  
Resztę taśmy będziesz odklejać w trakcie montażu.

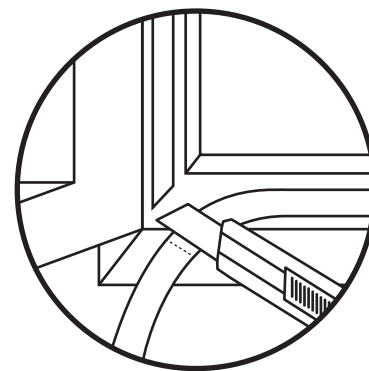
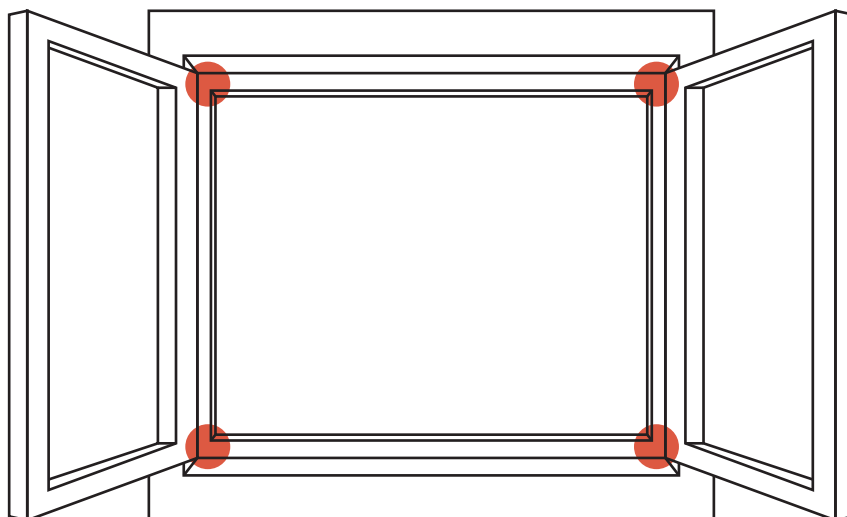


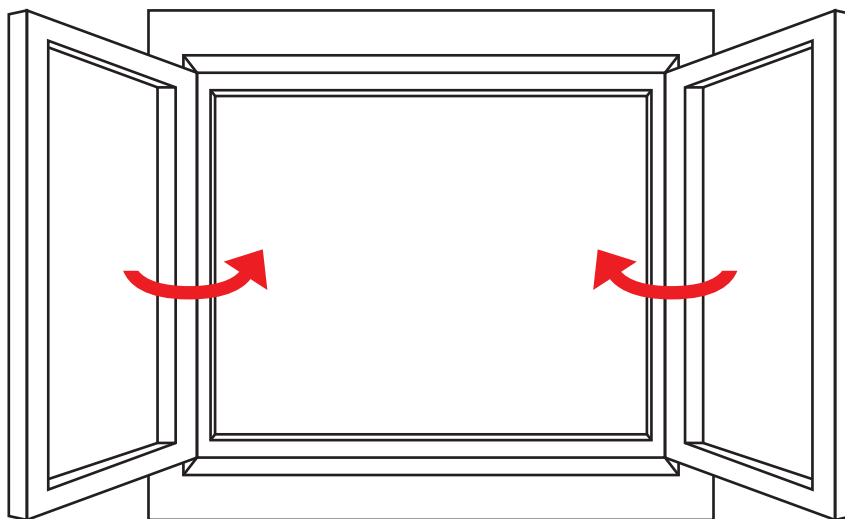
Zacznij montaż uszczelki w rogu, delikatnie dociskając ją do framugi.  
Stopniowo odklejaj taśmę zabezpieczającą.



Przyklejaj uszczelkę od jednego kąta do drugiego, dzieląc ją na 4 fragmenty za pomocą nożyka.

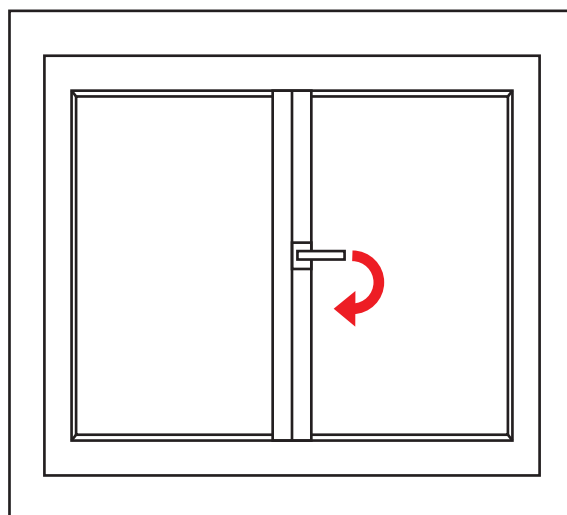
**UWAGA!** Nie oklejaj uszczelki dookoła ramy za pomocą jednego odcinka!

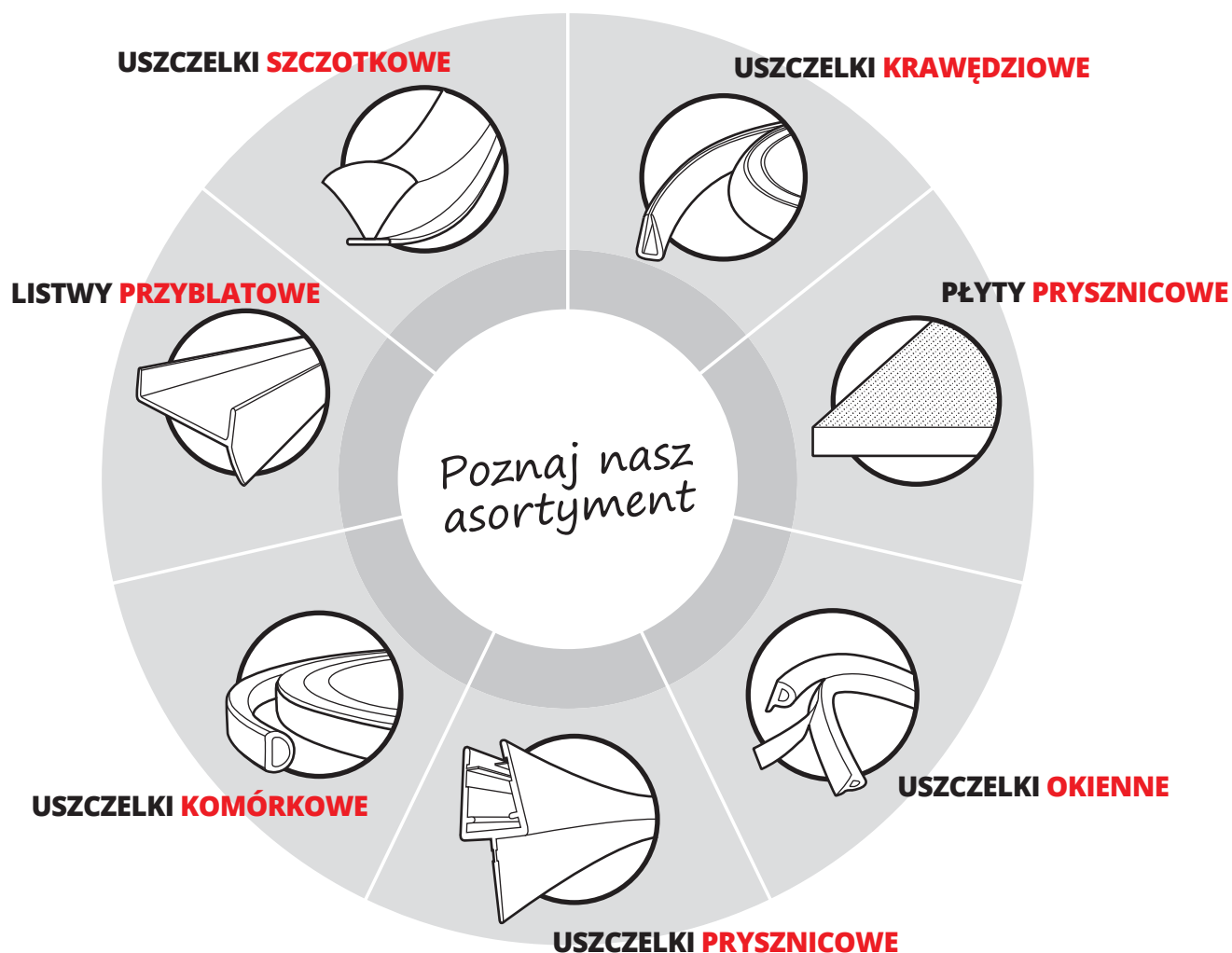




Zamknij okno i sprawdź, czy uszczelka jest prawidłowo zamontowana.

**UWAGA!** Skrzydła okna powinny swobodnie się domykać, a uszczelka nie powinna wystawać poza jego części.





[www.steigner-uszczelki.pl](http://www.steigner-uszczelki.pl) 

Więcej informacji znajdą Państwo na naszej stronie internetowej