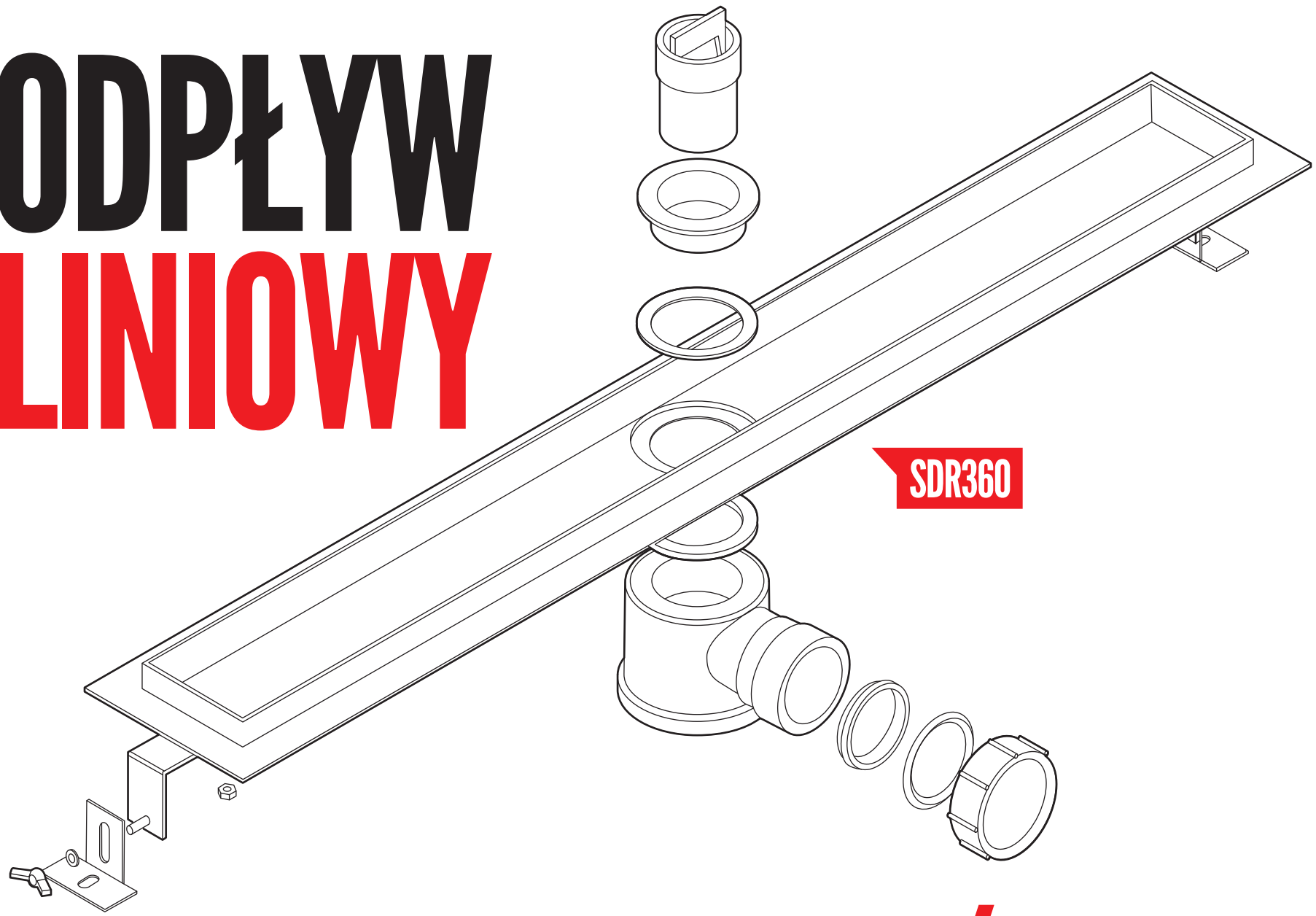


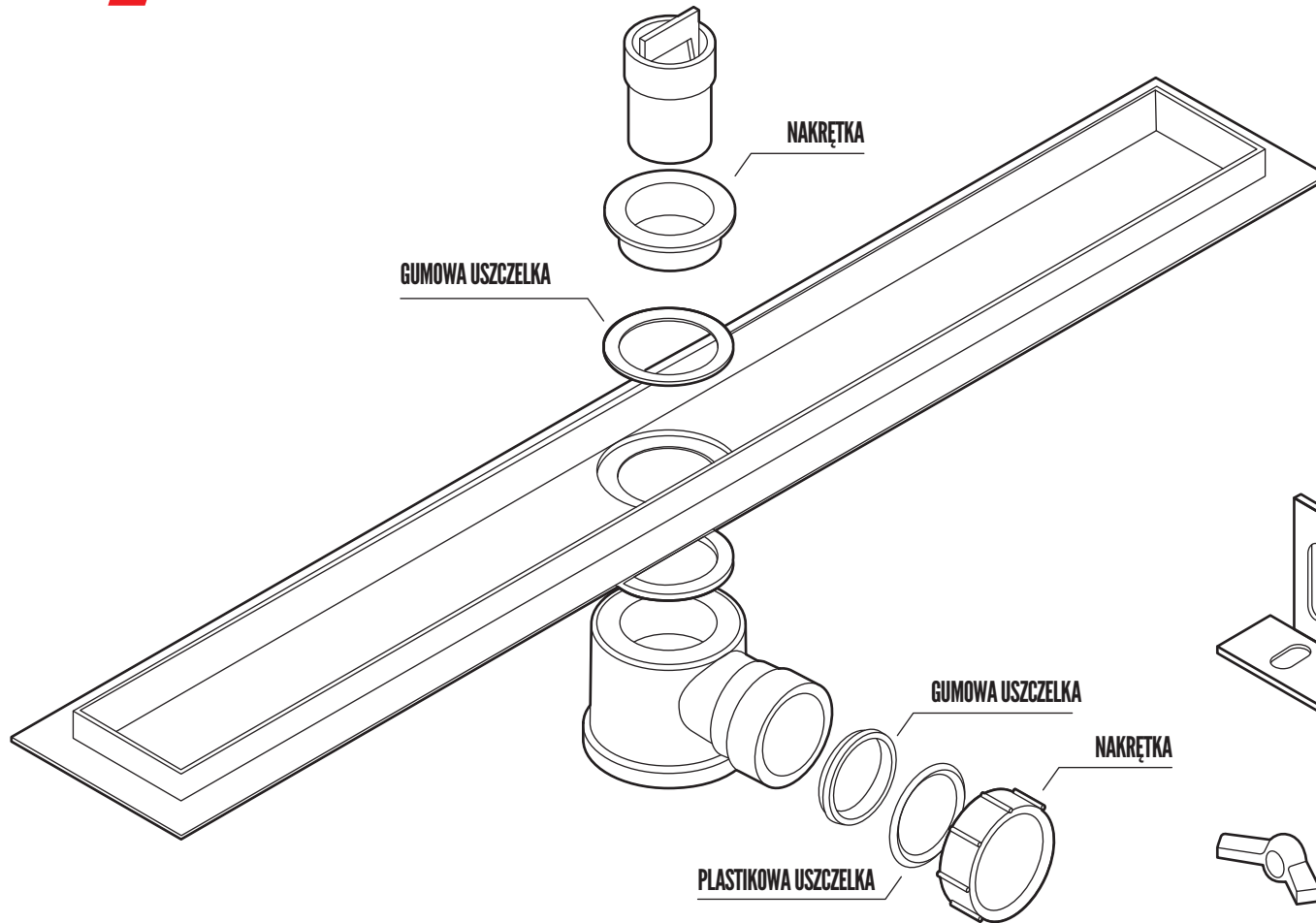
ODPŁYW LINIOWY



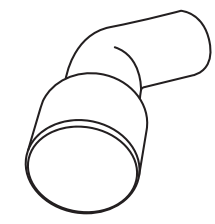
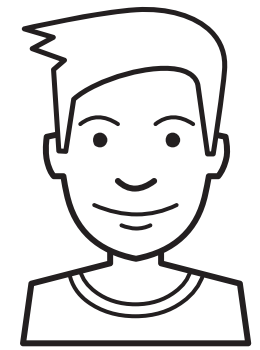
SDR360

/ INSTRUKCJA OBSŁUGI

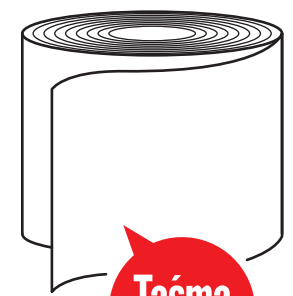
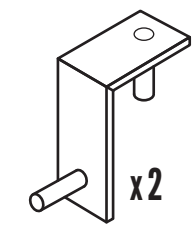
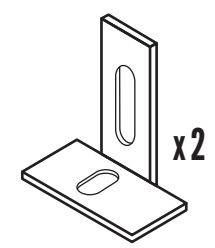
/ 01



ZESTAW
ZAWIERA



DN 40/50



Taśma
uszczelniająca

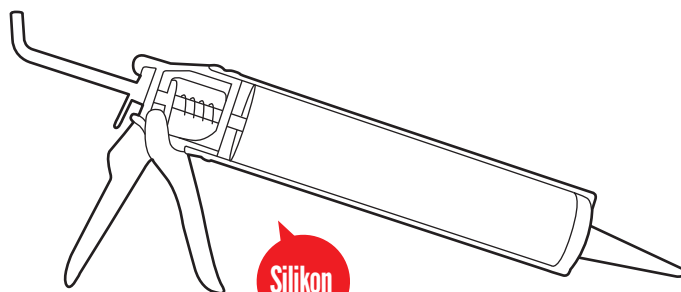


/ 02

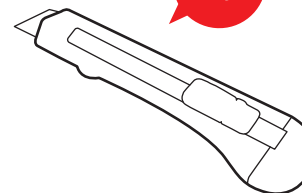
ZANIM ZACZNIESZ,
PRZYGOTUJ



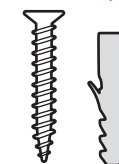
Pędzel



Silikon

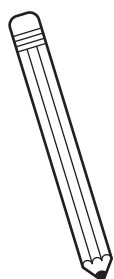


Nożyk

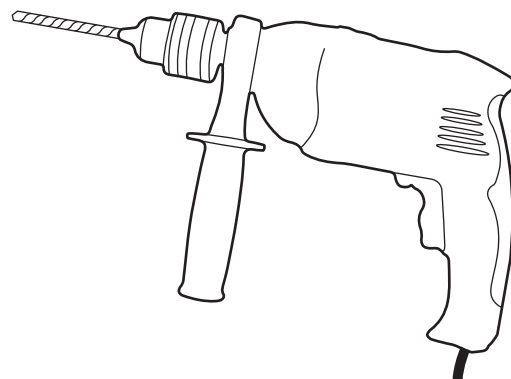


Kołki
rozporowe

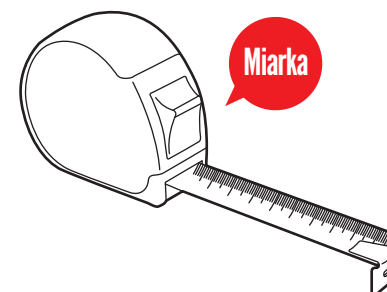
x2



Ołówek

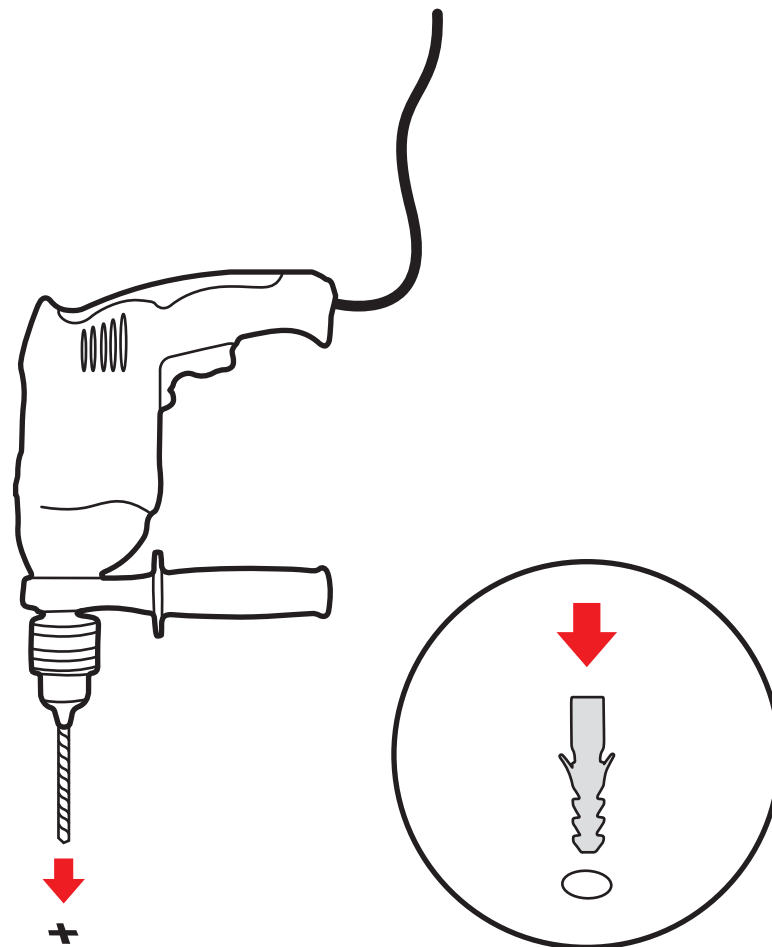
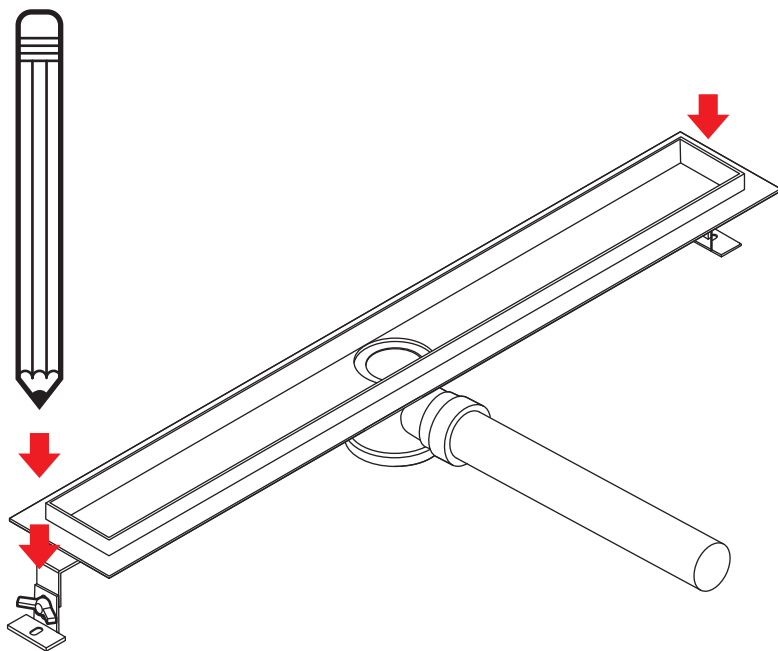


Wiertarka

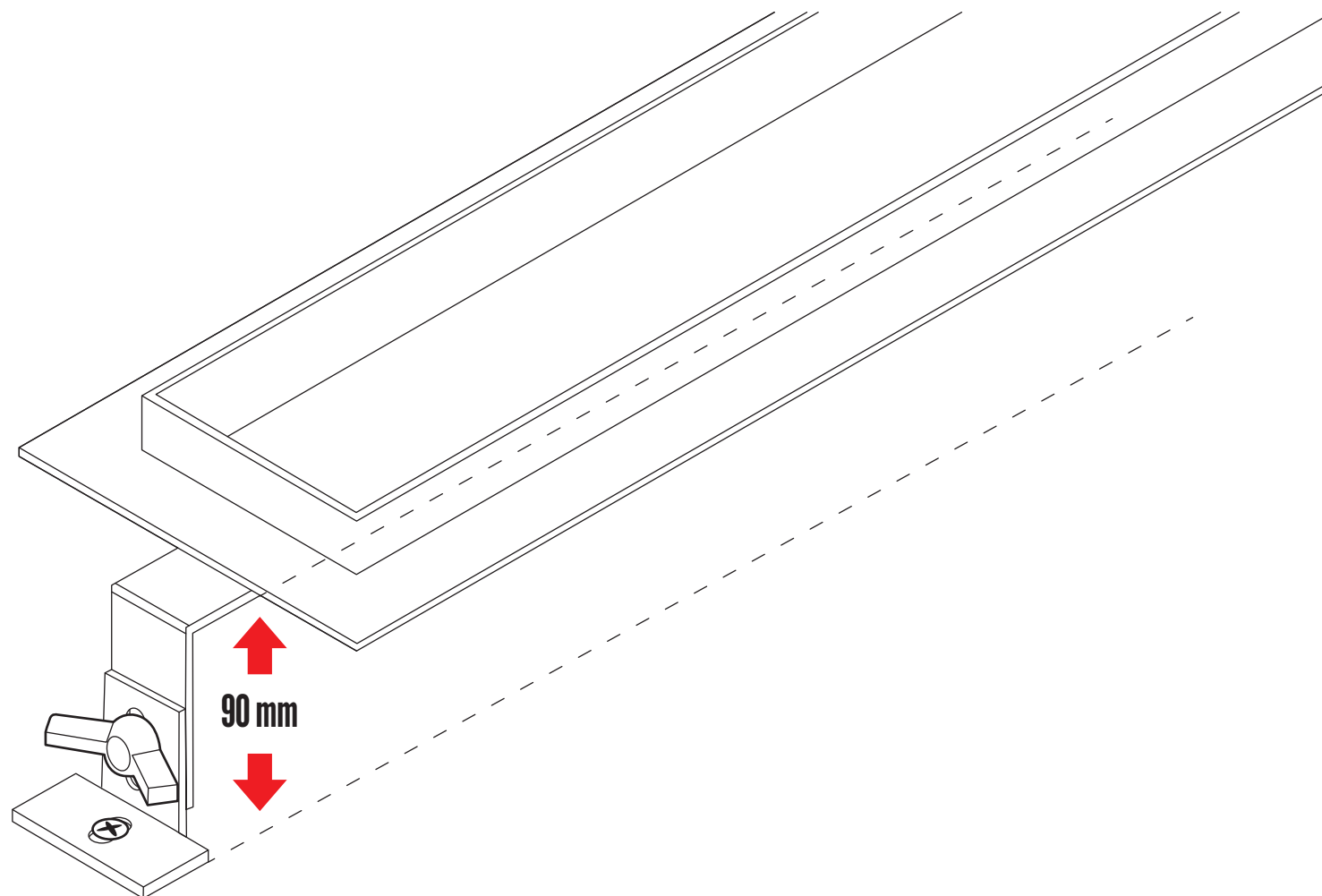


Miarka

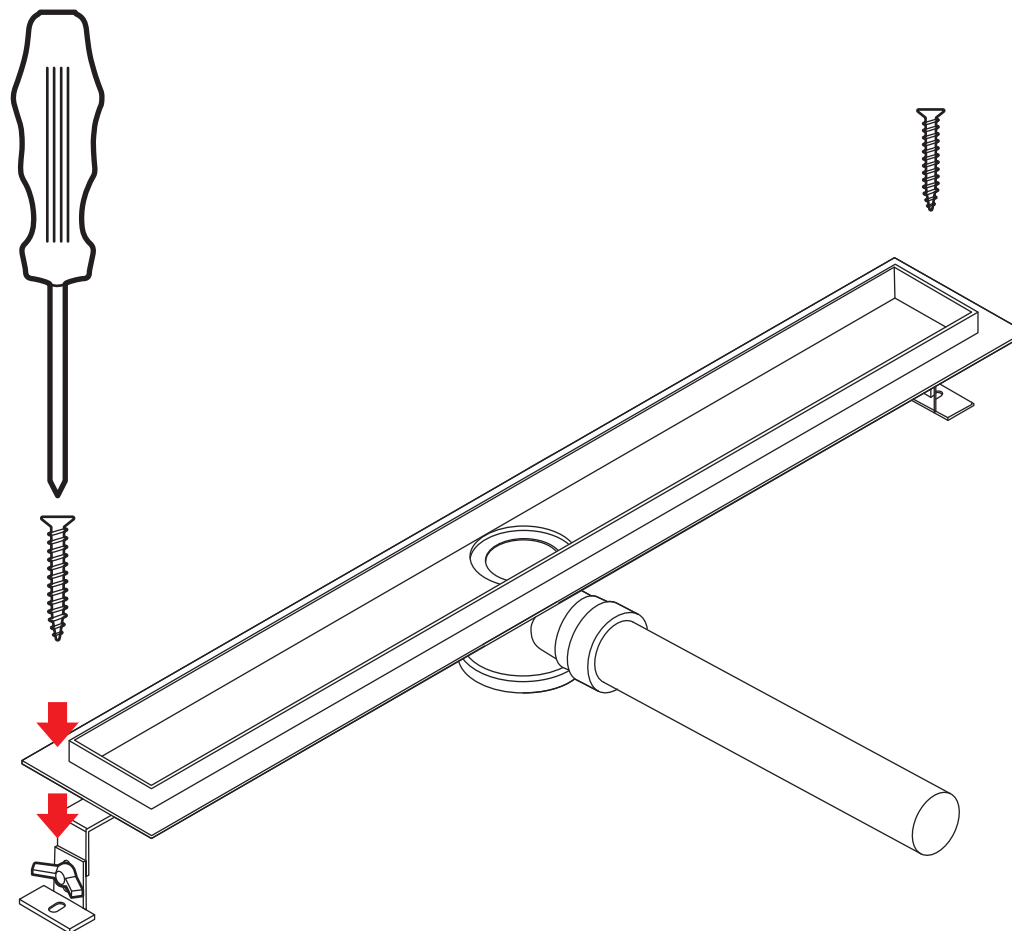
/ 03



/04



/ 05

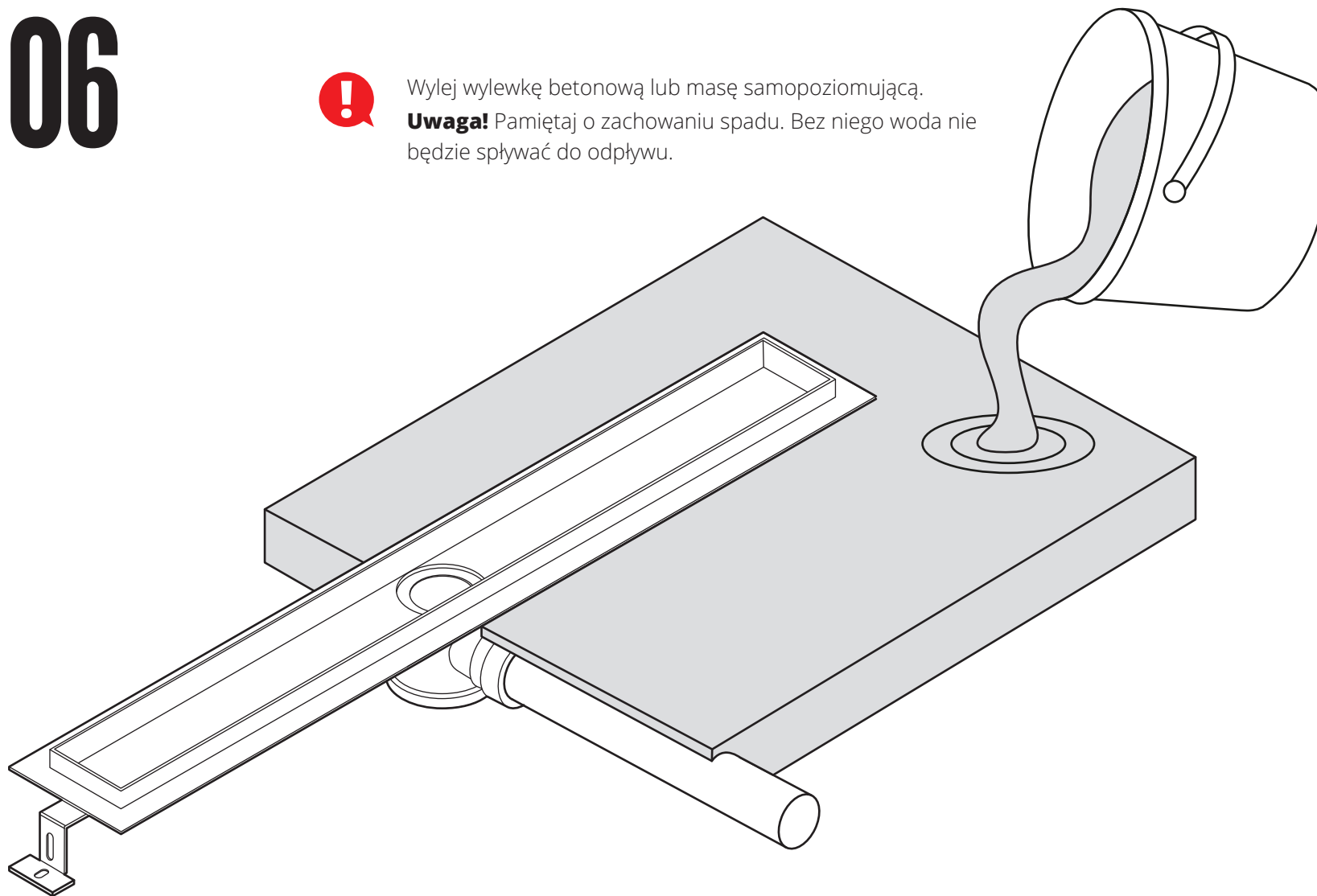


/ 06

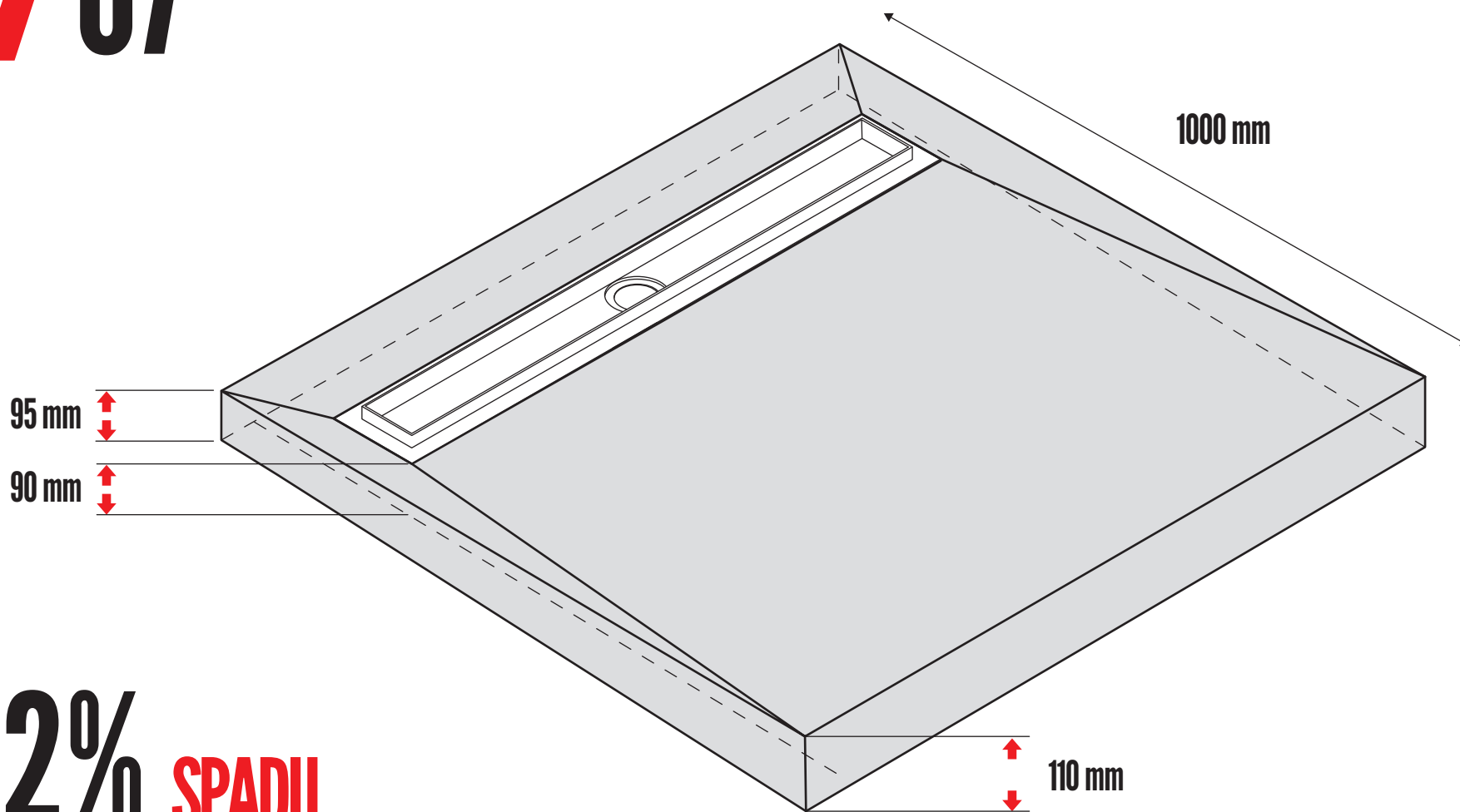


Wylej wylewkę betonową lub masę samopoziomującą.

Uwaga! Pamiętaj o zachowaniu spadku. Bez niego woda nie będzie spływać do odpływu.



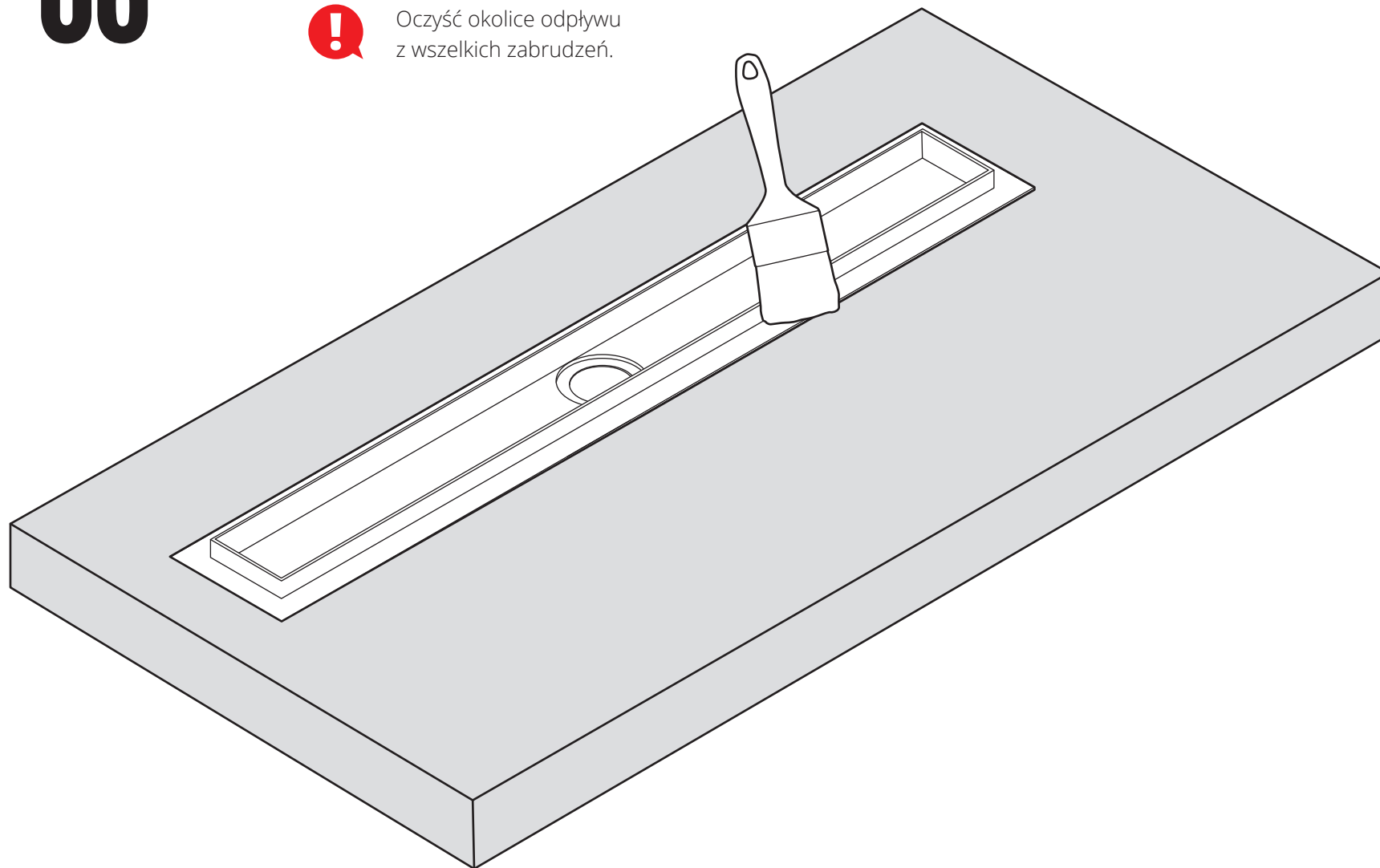
/ 07



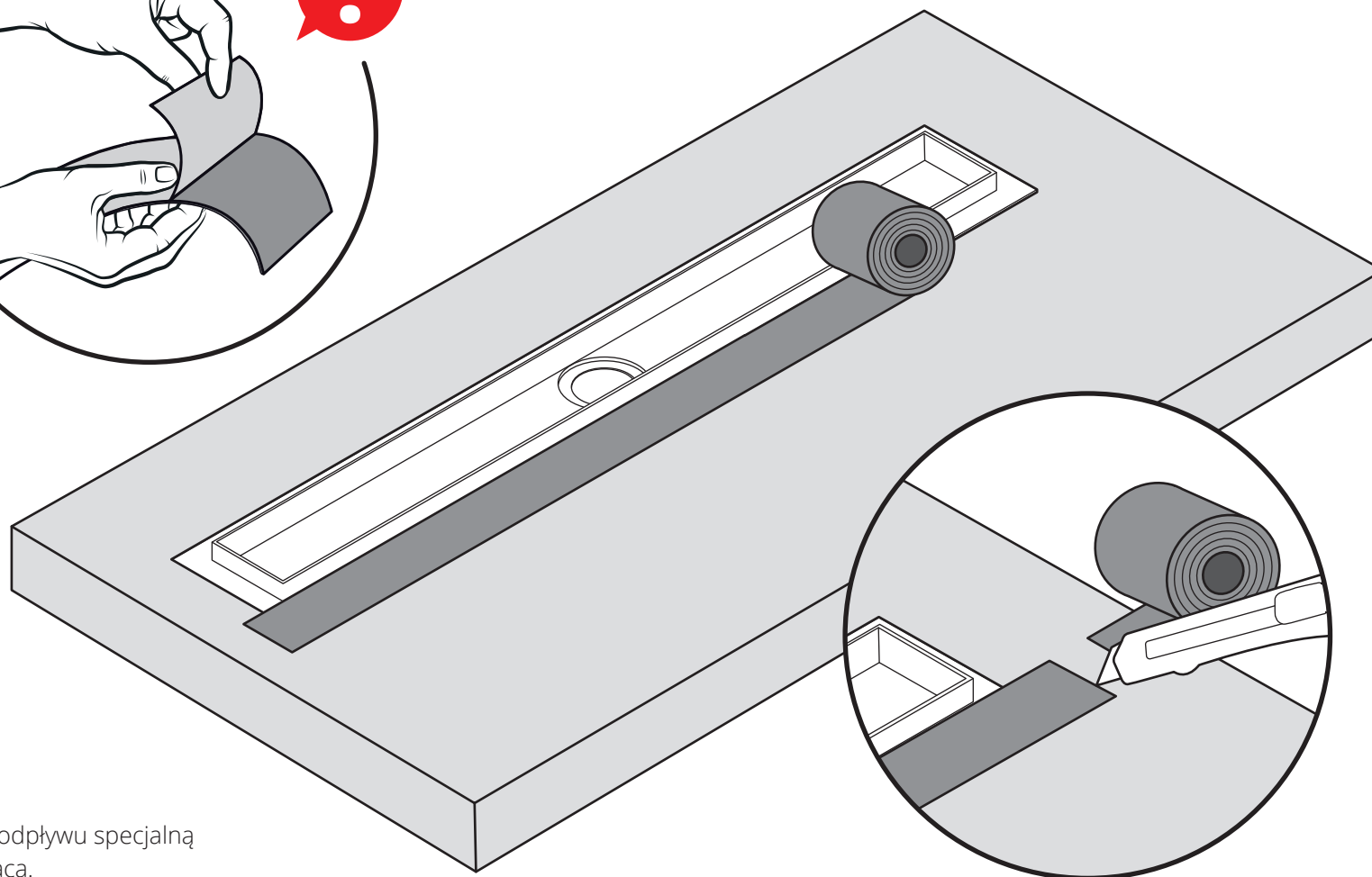
/ 08



Oczyść okolice odpływu
z wszelkich zabrudzeń.

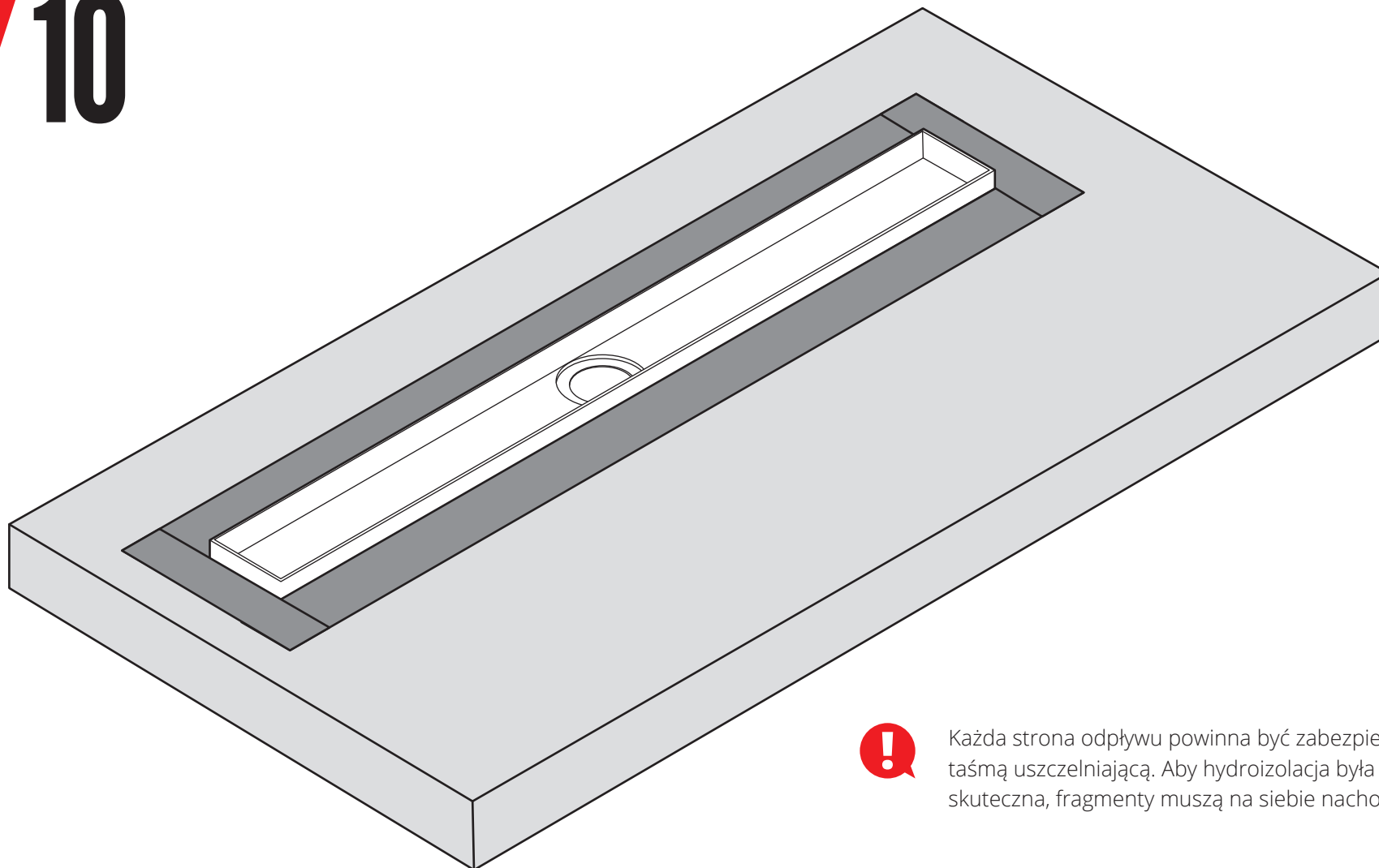


/ 09



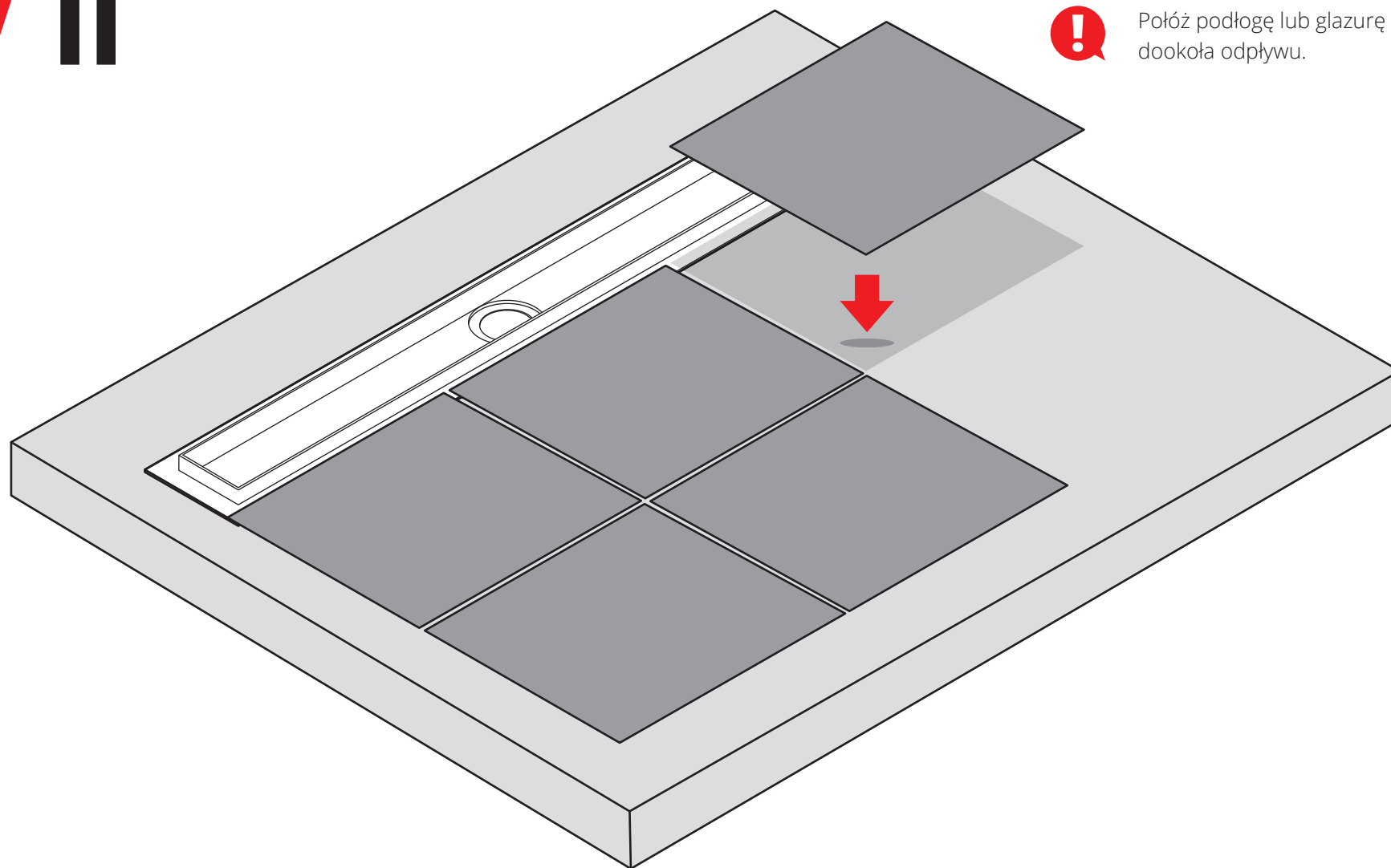
Uszczelnij okolice odpływu specjalną taśmą uszczelniającą.

/10



Każda strona odpływu powinna być zabezpieczona taśmą uszczelniającą. Aby hydroizolacja była skuteczna, fragmenty muszą na siebie nachodzić.

/ 11

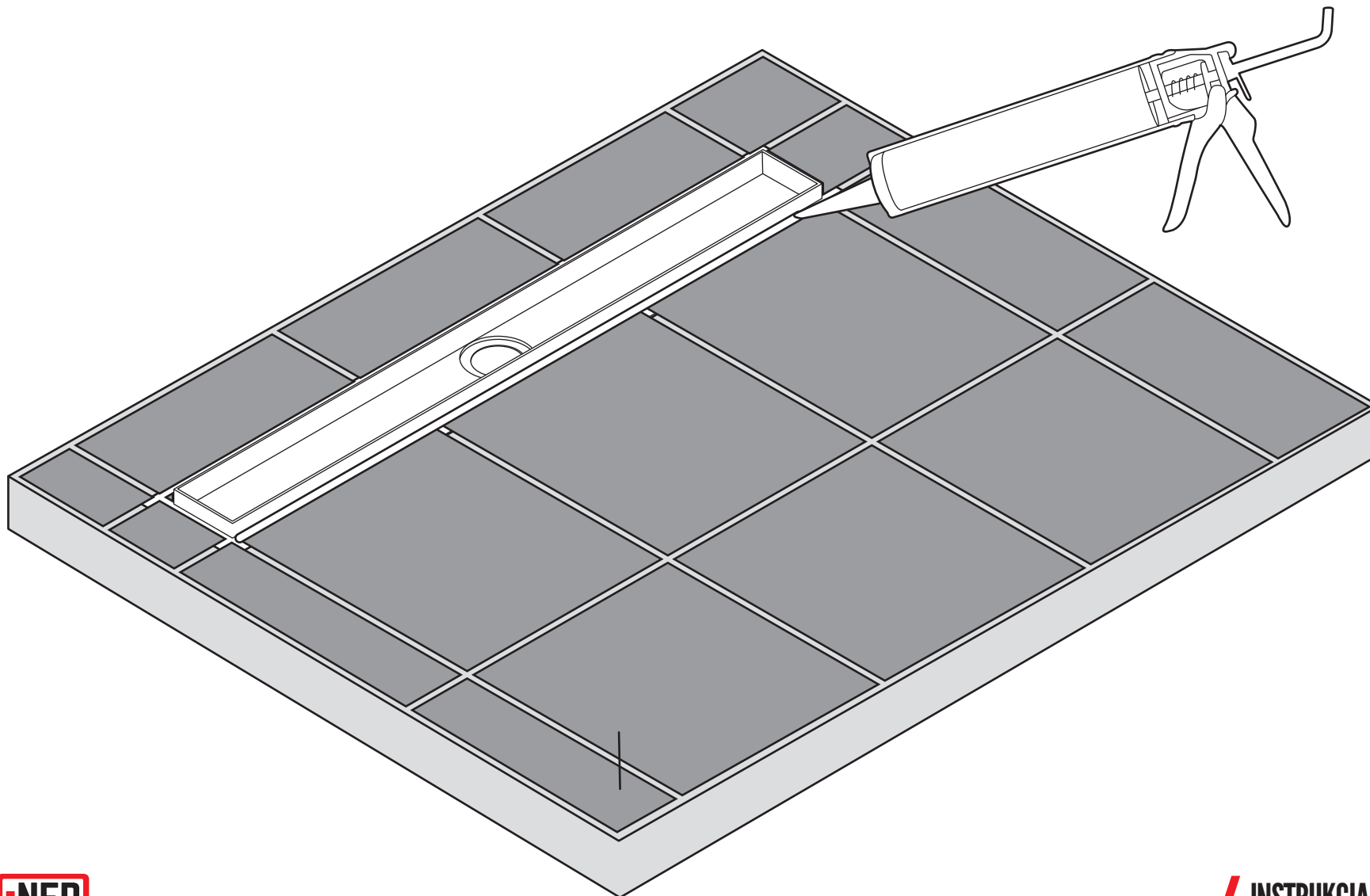


Połóż podłogę lub glazurę dookoła odpływu.

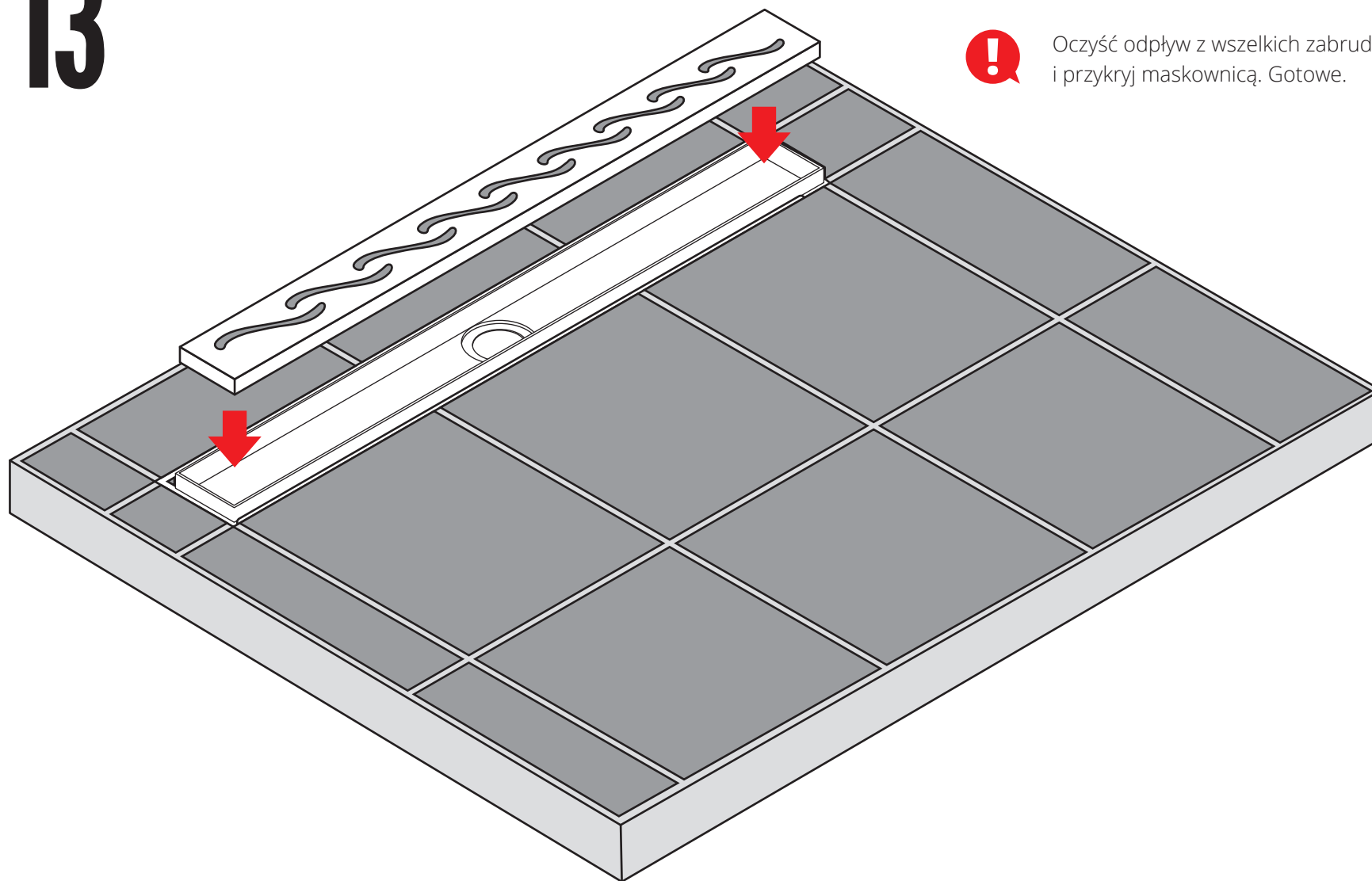
/12



Użyj silikonu do uszczelnienia okolic odpływu.
Upewnij się, że materiał dokładnie przylega
do jego ścian. Pozostaw do wyschnięcia.



/ 13



Oczyść odpływ z wszelkich zabrudzeń i przykryj maskownicą. Gotowe.



STEIGNER
DICHTUNGEN