

# ODPŁYW LINIOWY

MATERIAŁ

STAL NIERDZEWNA 304

MAKSYMALNE  
OBCIĄŻENIE

120 KG

DŁUGOŚĆ [A]

500/600/700/800/900/1000/1200

GŁĘBOKOŚĆ  
MONTAŻU [B]

min. 90 mm max. 110 mm

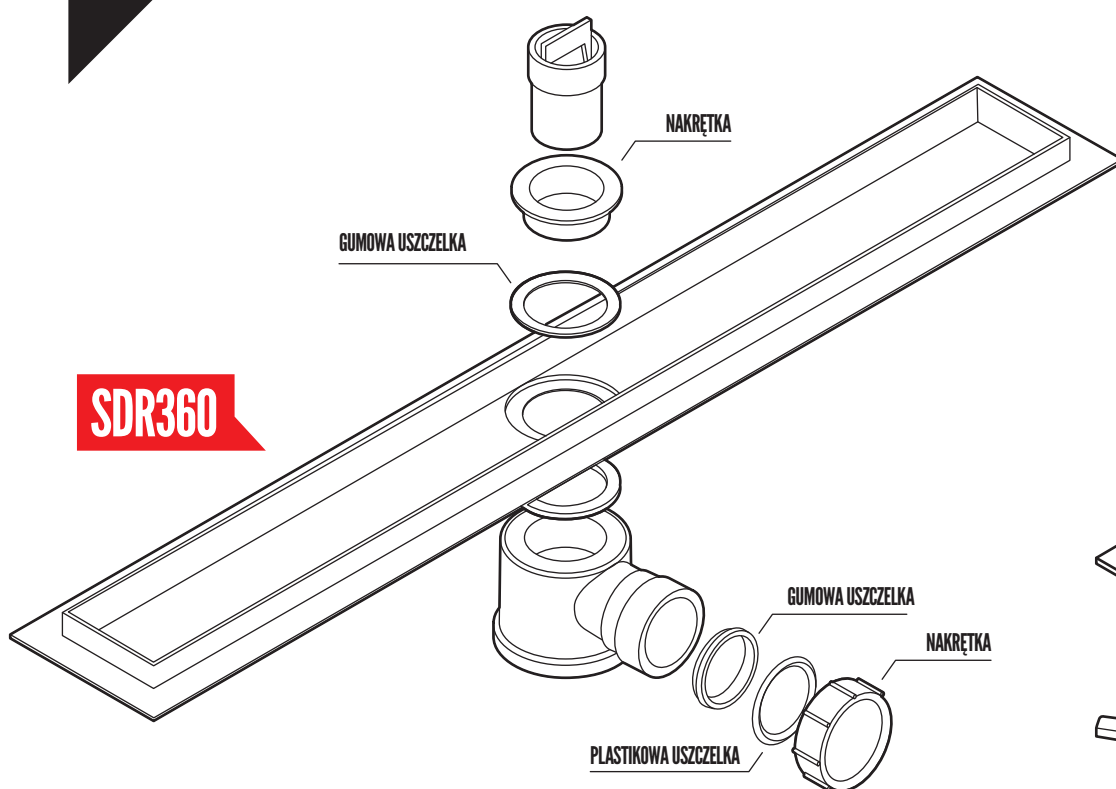
PRZEPUSTOWOŚĆ

49 l/min

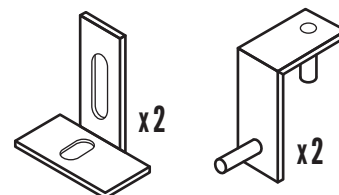
REGULOWANA  
WYSOKOŚĆ



**ŁATWY  
MONTAŻ**



HACZYK



x2

x2

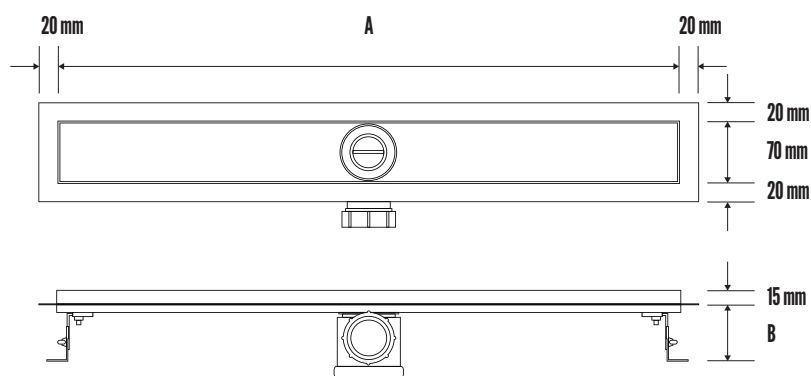


x2

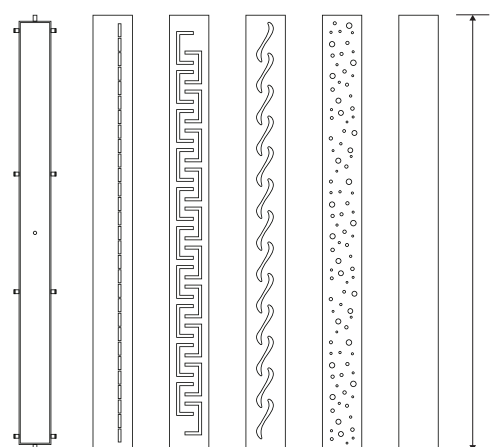
x2

x2

## RZUT TECHNICZNY



## MASKOWNICA



A